



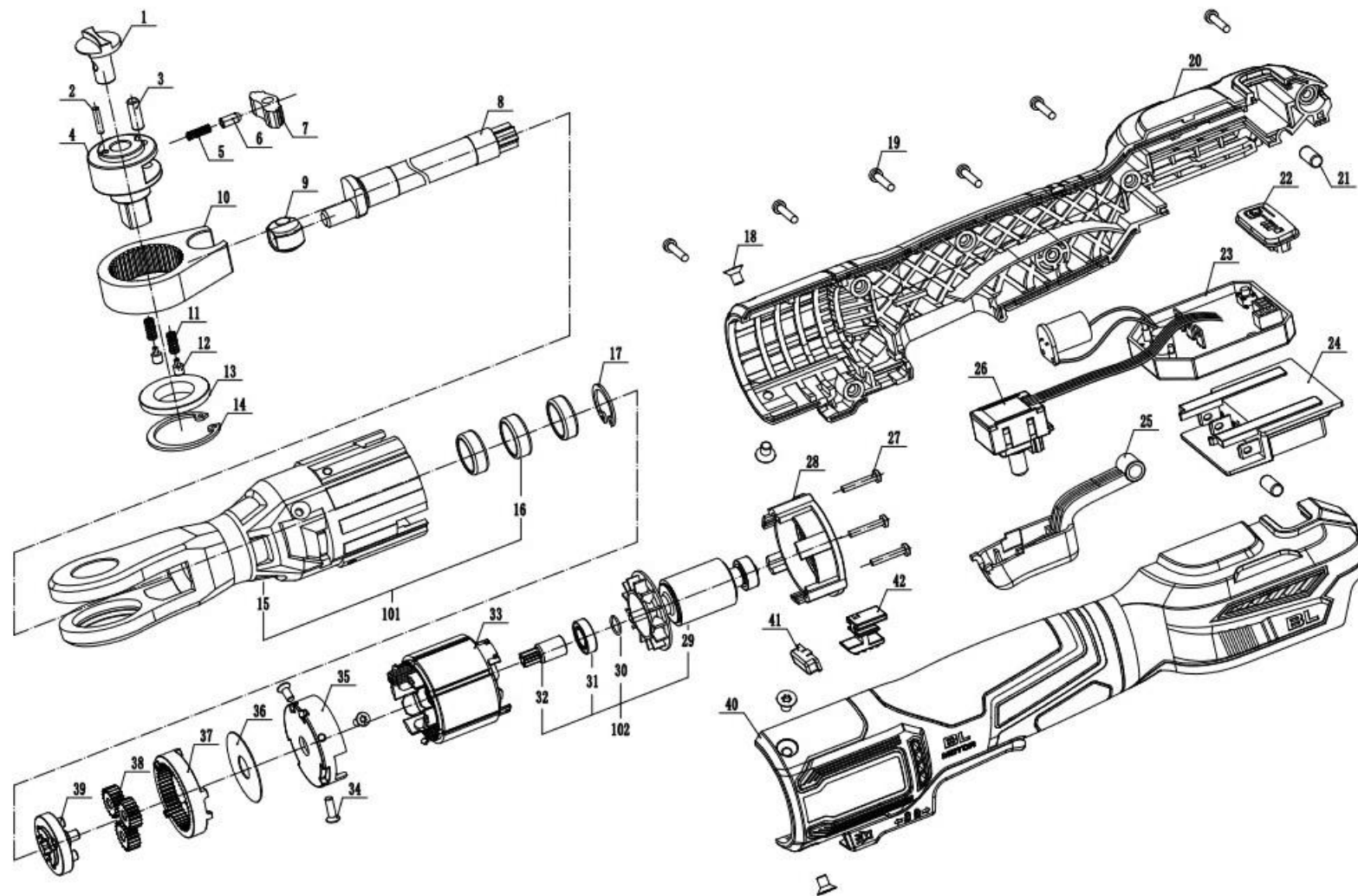
YT-828033 - 18V GRZECHOTKA UDAROWA 160NM - BODY

TOYA S.A.

AKTUALIZACJA: 8 SIERPANIA 2025

W wyniku ciągłego rozwoju produktów, **TOYA S.A.** zastrzega sobie prawo do dokonywania zmian konstrukcyjnych i technologicznych w produkcie bez uprzedniego informowania.

Rysunek złożeniowy





Lista części zamiennych

NO.	NR SAP	IN ENGLISH	OPIS
1	ZY828033-001	TWIST	PRZEŁĄCZNIK
2	ZY828033-002	PIN	TRZPIEŃ
3	ZY828033-003	PIN	TRZPIEŃ
4	ZY828033-004	RATCHET HEAD	GŁOWICA GRZECHOTKI
5	ZY828033-005	SPRING	SPRĘŻYNA
6	ZY828033-006	REVERSING PINS	TRZPIEŃ
7	ZY828033-007	RATCHET CLAW	ZAPADKA
8	ZY828033-008	ECCENTRIC SHAFT	WAŁ MIMOŚRODOWY
9	ZY828033-009	SLEEVE	TULEJA
10	ZY828033-010	CONNECTING ROD	KORBOWÓD
11	ZY828033-011	SPRING	SPRĘŻYNA
12	ZY828033-012	GASKET PINS	TRZPIEŃ
13	ZY828033-013	RATCHET HEAD SPACER	PODKŁADKA
14	ZY828033-014	RETAINING RING	PIERŚCIEN ZABEZPIECZAJĄCY
15	ZY828033-015	GEARBOX	OBUDOWA PRZEKŁADNI
16	ZY828033-016	BEARING	ŁOŻYSKO
17	ZY828033-017	RETAINING RING	PIERŚCIEN ZABEZPIECZAJĄCY
18	ZY828033-018	SCREW	ŚRUBA
19	ZY828033-019	SCREW	ŚRUBA
20	ZY828033-020	RIGHT HOUSING	OBUDOWA PRAWA
21	ZY828033-021	SHOCK-ABSORBING PINS	SWORZNIE AMORTYZUJĄCE
22	ZY828033-022	SPEED CONTROL PANEL	PANEL STEROWANIA
23	ZY828033-023	PCB CONTROLLER	STEROWNIK
24	ZY828033-024	ELECTRODE HOLDERS	GNIAZDO AKUMULATORA
25	ZY828033-025	SWITCH BUTTONS	PRZYCISK WŁĄCZNIKA
26	ZY828033-026	SWITCH	WŁĄCZNIK
27	ZY828033-027	SCREW	ŚRUBA
28	ZY828033-028	BACK COVER	POKRYWA TYLNA
29	ZY828033-029	MOTOR ROTOR	WIRNIK
30	ZY828033-030	RETAINING RING	PIERŚCIEN ZABEZPIECZAJĄCY
31	ZY828033-031	BEARING	ŁOŻYSKO
32	ZY828033-032	MOTOR GEAR	KOŁO ZĘBATE SILNIKA
33	ZY828033-033	MOTOR STATOR	STOJAN
34	ZY828033-034	SCREW	ŚRUBA
35	ZY828033-035	FIXED DISK	OSŁONA STOJANA
36	ZY828033-036	GASKET	USZCZELKA
37	ZY828033-037	INTERNAL RING GEAR	KOŁO ZĘBATE PIERŚCIENIOWE
38	ZY828033-038	PLANETARY TEETHES	KOŁO ZĘBATE PLANETARNE
39	ZY828033-039	PLANETARY BRACKET	JARZMO
40	ZY828033-040	LEFT HOUSING	OBUDOWA LEWA
41	ZY828033-041	LAMPSHADE	KLOSZ LAMPY
42	ZY828033-042	LOCK BUTTON	PRZYCISK BLOKADY
101	ZY828033-101	GEARBOX ASSEMBLY	ZESPÓŁ OBUDOWY PRZEKŁADNI
102	ZY828033-102	ROTOR ASSEMBLY	ZESPÓŁ WIRNIKA